



**ARTMATCH**  
IN EVERY STORE

**NON-FOOD  
DISPLAYEK**



## TÖRTÉNELEM

1998 óta tervezünk és gyártunk magas minőségű és költséghatékony displayeket. Folyamatos fejlődésünk alapja az innováció, a következetesség és az elkötelezettség, amikkel mára az európai kiskereskedelem megbízható partnereivé váltunk.

## KÜLDETÉSÜNK

A kreativitás és a rugalmasság határoznak meg minket, mindig alkalmazkodunk az ügyfeleink egyedi igényeihez.

Nagy hangsúlyt fektetünk a testreszabott, sokoldalú és korszerű megoldások kidolgozására, melyek növelik a vásárlási élményt.

Célunk, hogy ügyfeleink sikerebben értékesítsenek.

A kérdés az: Ön szeretne sikerebben értékesíteni?





## Lepje meg vevőit új-generációs megoldásokkal

A legújabb kor generációja magas elvárásairól ismert, valamint arról, hogy nem könnyű őket meggyőzni. Éppen ezért kiemelkedő találékonyságra van szükség a lenyűgözésükhöz.

Hogy sikerül márkáját rivaldafénybe állítani és termékét a piac szupersztárjává tenni? Úgy, hogy folyamatosan velünk követi a legfrissebb trendeket és a végletekig próbára teszi kreativitásunkat.

Több mint 20 év tapasztalattal a kiskereskedelmi display-ek gyártásában, az ARTMATCH elkötelezett és képzett csapattal dolgozik, hogy segítsük ügyfeleinket a sikeresebb értékesítésben.



## OPTIKAI DISPLAY

**Itt az esély, hogy felkeltse a vásárlói figyelmét**

Ez a típusú display valósággal vonzza a tekintetet. Az összes szükséges információt megadva segíti az eladást, illetve meggyőzi a vevőt. Bármilyen termékre rászabjuk.

### Jellemzők:

- Habosított PVC táblából és plexiüvegből készül
- Különböző méretekben elérhető





## PLEXIÜVEG LENCSE KIEMELŐ

Egy kiemelkedő terméknek egyedi bemutatásra van szüksége

Ne essen kétségbe, vigyázunk Önre!  
Ezt a típusú termék egyedileg az Ön termékére szabjuk, amin feltűntetjük és kiemeljük az összes tulajdonságát.

### Jellemzők:

- Plexiből készül (különböző vastagságúakból)
- Mindig egyedi méretben készül



# PULT DISPLAY

## Az innováció meghatároz minket

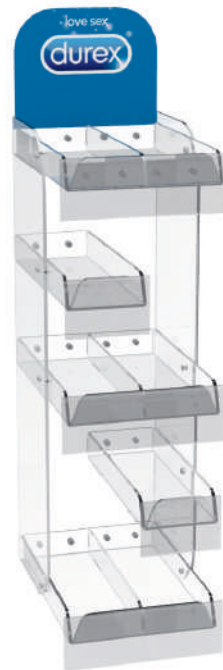
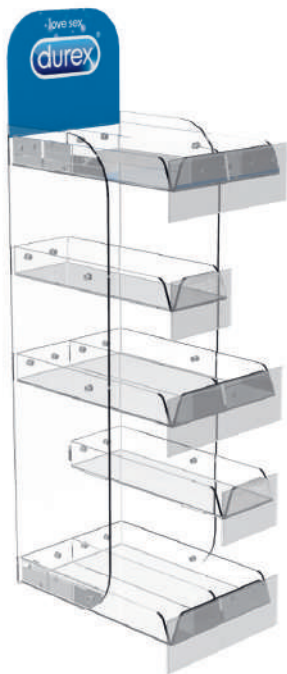
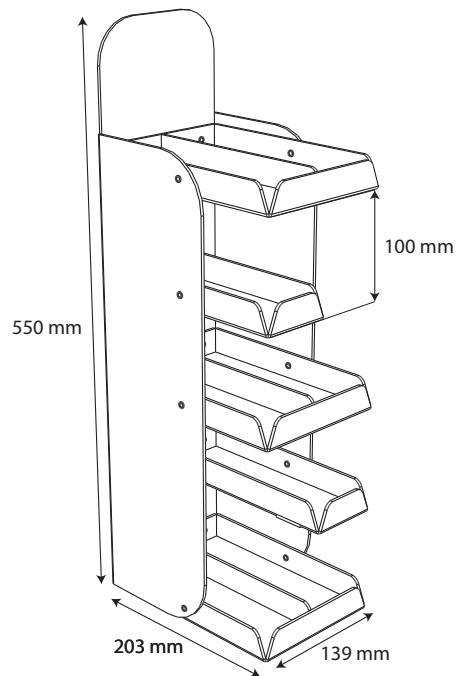
A cél nem változik, hogy az Ön terméke végül az emberek otthonába kerüljön.

Egyedi és kreatív ötletekkel tesszük lehetővé, hogy ez megtörténjen.

A pultdisplayek tökéletes eszközök erre!

### Jellemzők:

- Plexiből készül
- Külső méretek: 139x203x550 mm



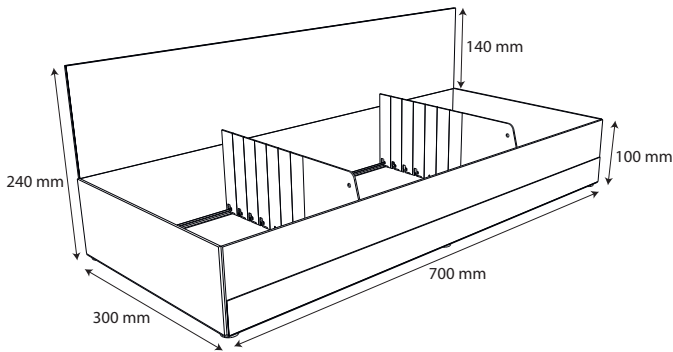
# PLEXI TERMÉKRENDEZŐ

**Jobb előre szervezni, mint utólag rendezni**

Semmi sem működik jobban, mint az olyan display, amelyen minden termék a helyén van és jól látható. Ez a plexi display a kisebb termékeknek is esélyt ad arra, hogy megmutassák magukat.

## Jellemzők:

- Plexiből készül (különböző vastagságúakból)
- Külső méretek: 700x300x240 mm



# KARTON DISPLAY

Vékonyabb, jobban illeszkedik.

A legszűkebb helyekre is beillesztheti displayét és mégis termékeire terelheti a figyelmet.

**Jellemzők:**

- Hullámkartonból készül
- Különböző méretekben elérhető







## ÁLLÓ KARTONDISPLAY

### Az örök klasszikus

Sose becsülje alá a klasszikus design és a modern stílus ötvözetét. A végeredmény kellemes meglepetést okozhat.

### Jellemzők:

- Hullámkartonból készül
- Különböző méretekben elérhető



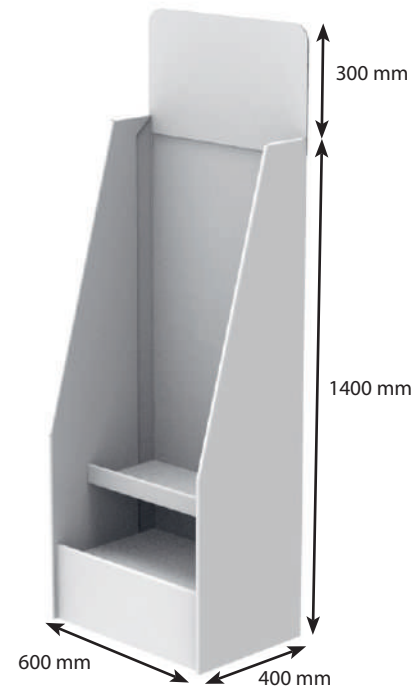
# KARTON DISPLAY AKASZTÓKAMPÓKKAL ÉS POLCOKKAL

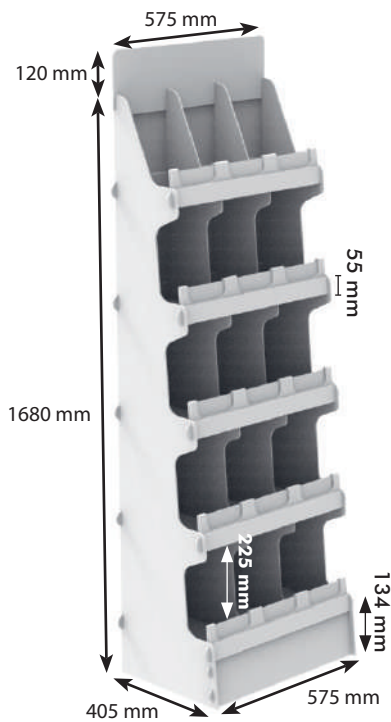
## Nagy a különbség!

Az apró részletek, mint néhány kampót tenni a display tetejére lényegesen láthatóbbá és elérhetőbbé teszi termékeit. Turbózza fel eladásait és élvezze az eredményét!

### Jellemzők:

- Hullámkartonból készül
- Külső méretek: 600x400x1700 mm





## ÁLLÓ DISPLAY CELLÁS POLIPROPILÉNBŐL

**Mutassa be termékeit divatosan!**

Némelyik terméket alakja és méretei miatt nehezebb bemutatni. De ne aggódjon, erre is van megoldásunk. Ez a display biztosítja minden termék rendezettségét, láthatóságát és hozzáférhetőségét.

**Jellemzői:**

- Hullám polipropilénből készül
- Külső méretek: 575x405x1800 mm



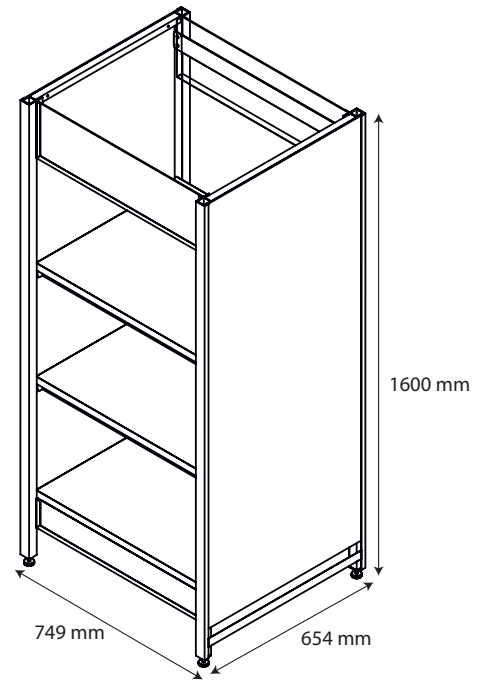
# ÁLLÓ FÉMDISPLAY

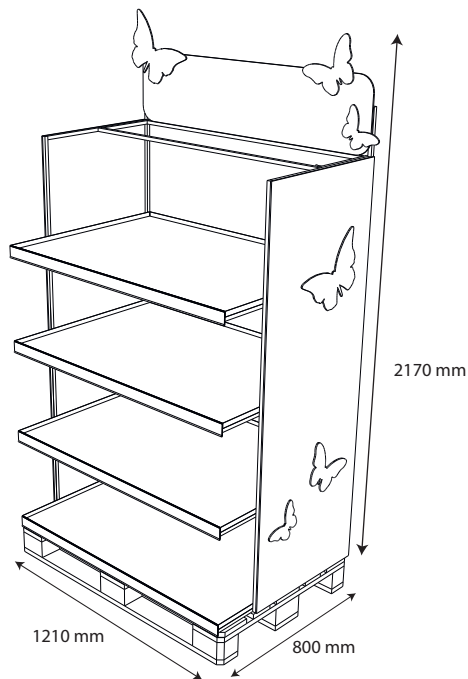
## Nagy vagy nehéz, megoldjuk!

Mindannyian ismerjük a nehéz és nagy termékek bemutatásának küzdelmét. Nem könnyű nekik helyet találni és speciális polcokra van szükség a nagyobb kitámasztás miatt. Ennek a fémdisplaynek megvan minden jellemzője, amelyre a termékének szüksége van.

### Jellemzők:

- Acélból, szögletes acélcsőből és habosított PVC táblából készül
- Külső méretek: 749x654x1600 mm





## TARTÓS FÉM DISPLAY

### Hosszútávú láthatóság, tartós megoldás

Ez a hihetetlenül erős és robusztus fém display megbirkózik a nehéz termékekkel, emellett nagyszerű választás, ha tartós displayt keres.

### Jellemzők:

- Acélból, szögletes acélcsőből és habosított PVC táblából készül
- Külső méretek: 1210x800x2170 mm



# BOLT A BOLTBAN DISPLAY

## Tűnjön Ön ki a tömegből!

Ha a bolt-a-boltban koncepciót választja, a versenytársak biztosan kiszorulnak, Ezzel a megoldással biztosítjuk, hogy márkája kiemelkedő bemutatást kapjon és vevői emlékezzenek rá.

### Jellemzői:

- Kompozit alumínium panelből, plexiből, habosított PVC-ből és LED világítással készül
- Mindig egyedi igényekre gyártjuk



# FLAT PACK DISPLAYS

2019



Fedezze  
fel a  
displayek új  
világát!

Az összes displayünk saját tervezésben készül, költséghatékony szemléletben. Olyan módon szállítunk, amellyel minimalizáljuk a rakomány kiterjedését. Egyesével csomagoljuk a jobb logisztika érdekében, a könnyebb tárolásért és részenkénti szállításért. Átlátható összeállítási illusztrációkkal és útmutatókkal látjuk el a displayek csomagolását.

Nagyszerű tervezőink várják az új kihívásokat! 😊

További információkért látogasson el weboldalunkra: [www.artmatch.net/hu\\_HU/](http://www.artmatch.net/hu_HU/)



## MAGYARORSZÁG

Értékesítés és bemutatóterem  
Kagyló utca 1-3, 2092 Budakeszi  
Telefonszám: +36 23-457145  
info@artmatch.hu

## ROMÁNIA

Központi ügyfélszolgálat, tervezés, gyártás  
Calea Șagului (DN59), KM 8+550 m,  
Platforma Incontro, Hala 4-7  
307221 Chișoda, Timiș, Romania  
Telefonszám: +4 0256 305000  
info@artmatch.ro

## ROMÁNIA

Értékesítési iroda  
Str. Ecaterina Teodoroiu 5  
010971 București, Sector 1, Romania  
Telefonszám: +40 372783591  
bucuresti@artmatch.ro

## SZERBIA

Bulevar Arsenija Carnojevica 203/3,  
11070 Novi Beograd  
Telefonszám: +381 11-3121575  
info@artmatch.rs

## NÉMETORSZÁG

Raiffeisenring 15, 46395 Bocholt  
Telefonszám: +49 0 2871-2943758  
info@artmatch.net

## MOLDÁVIA

GO STORE SRL, exclusive distributor  
Str. Zamfir Arbore 6, Chișinău, Moldova  
Telefonszám: +373 22-992822, +373 60-109909  
info@artmatch.md

ARTMATCH  
20  
years of excellence  
www.artmatch.net

f <https://www.facebook.com/artmatch.ro>

ig [https://www.instagram.com/artmatch\\_timisoara/](https://www.instagram.com/artmatch_timisoara/)

in <https://www.linkedin.com/company/art-match/>

tw [https://twitter.com/artmatch\\_ro](https://twitter.com/artmatch_ro)



**ARTMATCH**  
IN EVERY STORE